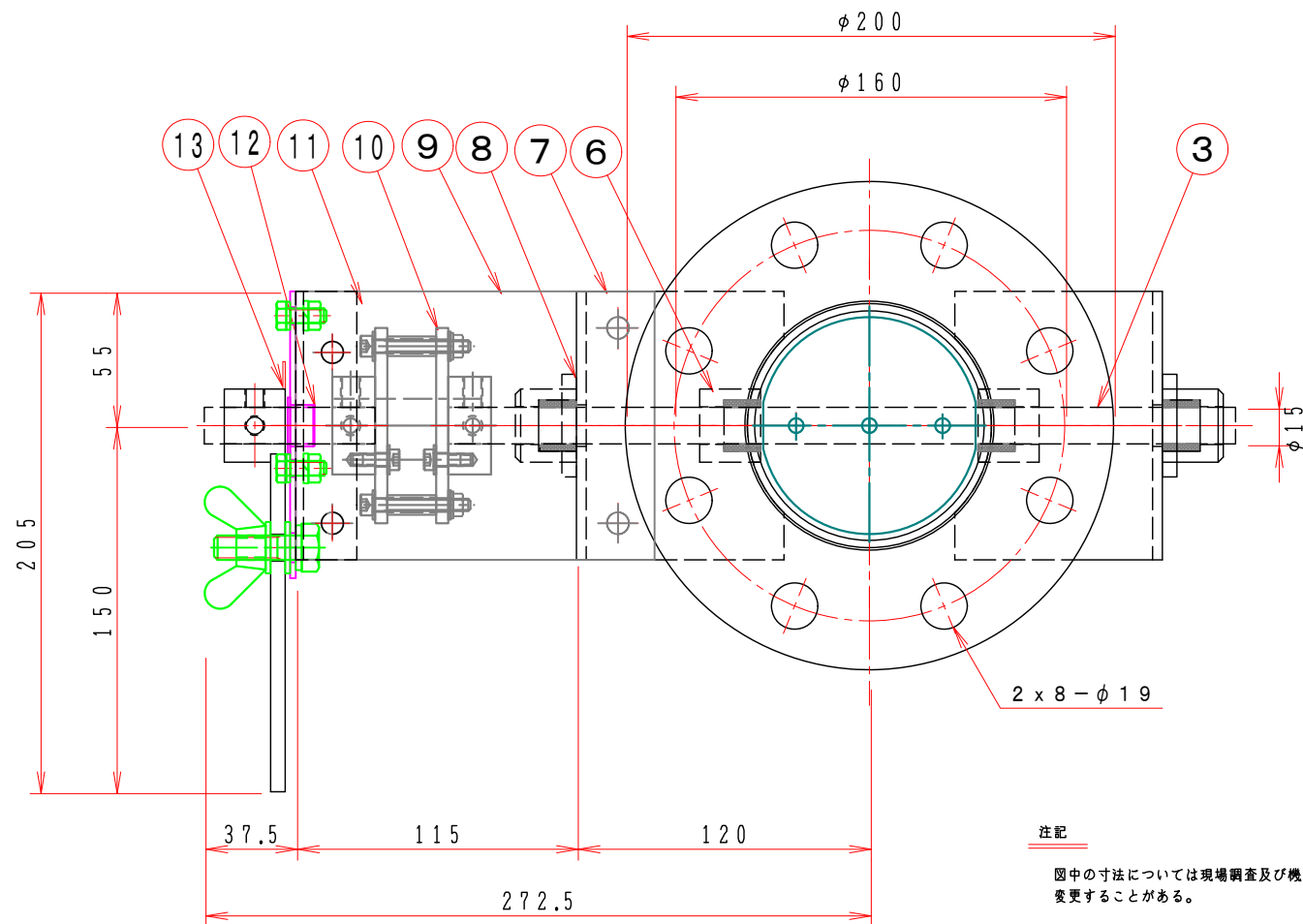
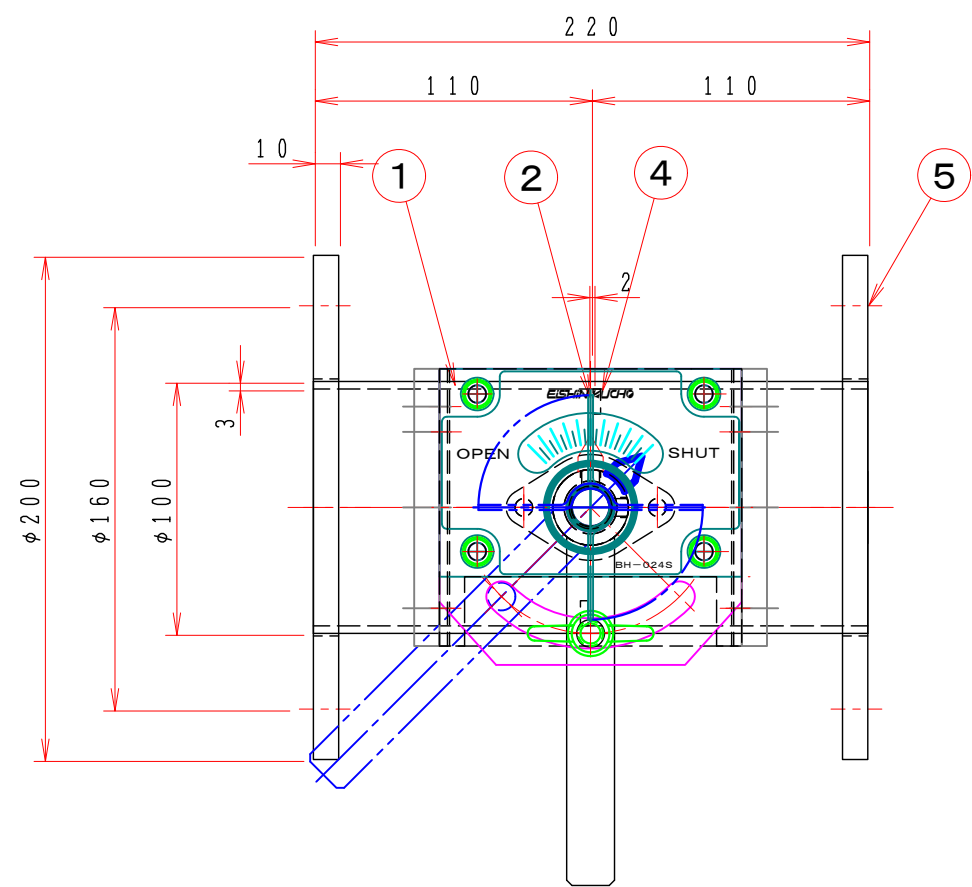


1 2 3 4 5 6 7 8

A
B
C
D
E
F



注記
 図中の寸法については現場調査及び機器設計等の進捗にともなって変更することがある。

特記

1. 板フランジとケーシング接合部の内面は全溶接、外側は点付溶接。
2. 内外面仕上げは酸洗いとする。
3. 本図ダンパーの使用範囲は下記の通です。外径寸法はミリサイズ（ダクトサイズ）です。
 静圧：±4.0KPa以下 風速：25m/s以下 温度：-10~400℃以下
 ☆ 操作ハンドル部はSS（メッキ）製です、ステンレス製は別途お問い合わせ下さい。

15				
14				
13	手動ハンドル	1	BH-024S SS400	
12	ドライブッシュ	1	LFZF15-10	
11	ハンドル取付金具	1	SPC 4.5t	
10	耐熱カップリング	1	C-801515H PGX-595	
9	耐熱接続板	2	PGX-595 10t	
8	耐熱軸受	2	F-20215CS セラミック	
7	軸受取付基台	2	SUS-304 4.0t	
6	シャフトボス	2	B20215CU SUS-304 セラミック	
5	フランジ	1	SUS-304 PL=10t	
4	羽根当て	1	SUS-304 3x10	
3	シャフト	1	SUS-304 φ15（センターレス）	
2	可動羽根	1	SUS-304 2.0t	
1	ダンパー本体	1	MD-100 SUS-304 3.0t	
No	部品名称	TITLE	数量 QTY	備考（規格・寸法）(DIMENSIONS)

		回数 REV. MARK
		年月日 DATE
		承認 APPROVED BY
		変更者 REVISED BY
		記事 CONTENTS

	承認 APPROVED BY	検図 CHECKED BY
尺度 SCALE 1:3	設計 DESIGNED BY	製図 DRAWN BY
単位 UNITS		Takeda 2006.05.10.

名称 TITIF
 バタフライ・ダンパー
 EBDHF-100 SHU
 (SUS)



01
10
変更回数
02

1 2 3 4 5 6 7 8

図面番号 DRAWING NO.